

DEKO 2 DUE C 1

DEKO 2 DUE CB 1

DEKO 2 DUE S 1

DEKO 2 DUE SB 1

## INFORMÁCIE O PRODUKTE:

Menovitý tepelný výkon:	8,5kW
Energetická účinnosť:	86,5 %
CO%:	0,065 %

## NÁZOV A ČÍSLA PRODUKTU:

Produkt	ČÍSLO PRODUKTU:	Hmotnosť kg	Výška mm
DEKO 2 DUE C 1	708220-1	527	1346
DEKO 2 DUE CB 1	708260-1	526	1346
DEKO 2 DUE S 1	708230-1	523	1346
DEKO 2 DUE SB 1	708270-1	524	1346

## PRÍSLUŠENSTVO:

Produkt	ČÍSLO PRODUKTU:	Hmotnosť kg	Výška mm
Spodný sokel DEKO 2 DUE C1/CB 1	MO1937	31	48
Spodný sokel DEKO 2 DUE S 1 /SB 1	MO1933	30	48
Komínové koleno D=150 mm	920531		
Dymovod D=146, L=200 mm	920530		
Dymovod D=150, L=250 mm	920023		

## INFORMÁCIE O PRODUKTE:

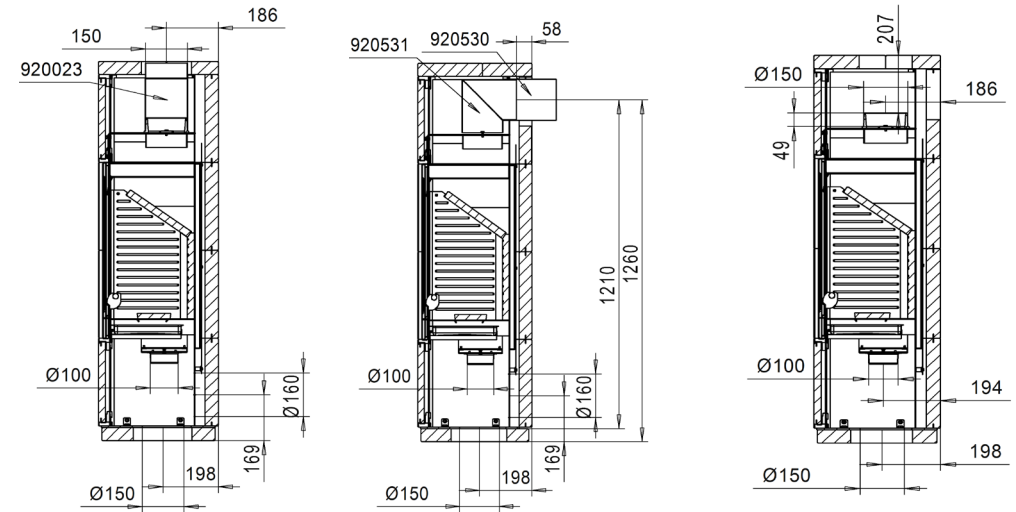
	PALIVOVÉ DREVO		HODNOTY VÝPOČTU SPALÍN			
	Dĺžka dreva [cm]	Maximálne množstvo dreva [kg/h]	Teplota spalín [°C]	Minimálny ťah spalín [Pa]	Hmotnostný prietok [g/s]	Pripojenie dymovodu Ø
Deko 2 Due C / CB / S / SB	25	2,33	182	-12	9,2	150

## TABUĽKA PRIPOJENIA SPALÍN

	ODPORÚČANÝ DYMOVOD [mm]	VZDUCH NA HORENIE
	Okrúhly Ø	Umiestenie komína L [mm]
Deko 2 Due C / CB / S / SB	150	L 198

## BEZPEČNÁ VZDIALENOSŤ OD HORĽAVÝCH MATERIÁLOV

	Schválenie CE- EN 13240			
	Vzadu	Na bokoch	Spredu	Zhora
Deko 2 Due C / CB / S / SB	60	150	800	800



### POZNÁMKY!

Odporúčaná minimálna výška spalín je 5 m s Ø180 mm.

Pri inštalácii krbu sa musia dodržiavať predpisy špecifické pre jednotlivé krajiny a regióny